

MTC STAALDRAADGOTEN

2020

PICTOGRAMMEN

Nieuw in het assortiment	Kanthoogte in mm.	Halogeenvrij	Informatie
Uitloop model	Draaddikte in mm.	Siliconenvrij	
Montage instructie	Dekselopening en diepte in mm.	Snelle montage	
Montage verwijzing	Buisdiameter in mm.	Bevestigingsmateriaal	

Staal

B Staal, blank
V Staal, galvanisch verzinkt vlgS DIN 50 961, blauw gepassiveerd
G Staal, galvanisch verzinkt vlgS DIN 50 961, geel gepassiveerd
S Staal, bandverzinkt vlgS DIN EN 10346
F Staal, thermisch verzinkt vlgS DIN EN ISO 1461 (i.p.v. DIN 50 976), montage materiaal: thermisch verzinkt vlgS DIN EN ISO 10684
SB Staal, zwart gepolijst
FG Staal, Geomet® verzinkt
DV Staal, draad verzinkt
MS Messing

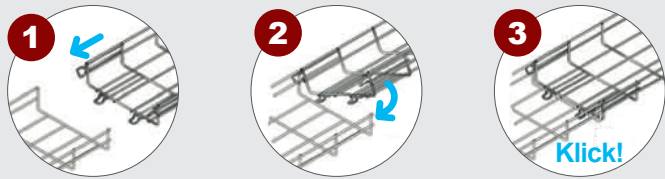
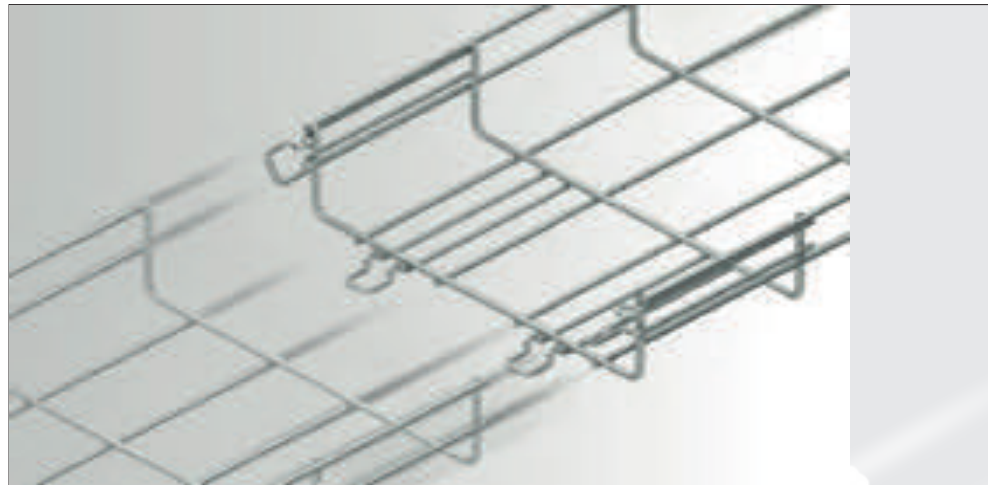
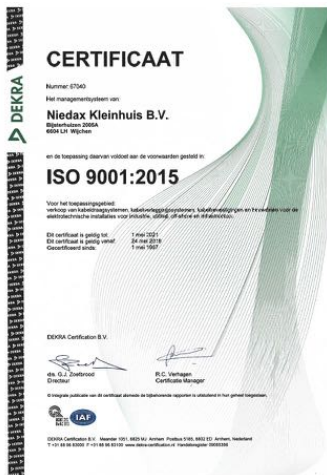
Roestvaststaal



E1 Werkstof Nr.: 1.4016	A4 E4 Werkstof Nr.: 1.4401, 1.4404	E7 Werkstof Nr.: 1.4547	E10 Werkstof Nr.: 1.4307
E2 Werkstof Nr.: 1.4310	A4 E5 Werkstof Nr.: 1.4571	E8 Werkstof Nr.: 1.4430	E11 Werkstof Nr.: 1.4034
ER E3 Werkstof Nr.: 1.4301, 1.4303	E6 Werkstof Nr.: 1.4529	E9 Werkstof Nr.: 1.4362	
E3 Roestvast staal 304/A2	E6 Roestvast staal 316/A4		



Niedax Kleinhuis B.V.
 Bijsterhuizen 20-05A
 6604 LH Wijchen
 Tel.: +31 (0) 24 378 85 33
 info@niedax.nl
 www.niedax.nl



Hoewel aan de samenstelling van deze documentatie de uiterste zorg is besteed, kan geen aansprakelijkheid worden aanvaard voor mogelijke onjuistheden.

© Niedax-NL 100320

STAALDRAADGOOT-SYSTEEM.....

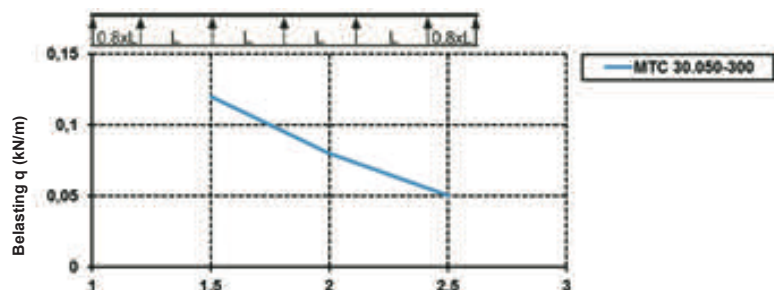
Staaldraadgoot

U-vormig versterkte uitvoering met gepuntlaste staaldraden en aangebouwde koppeling.

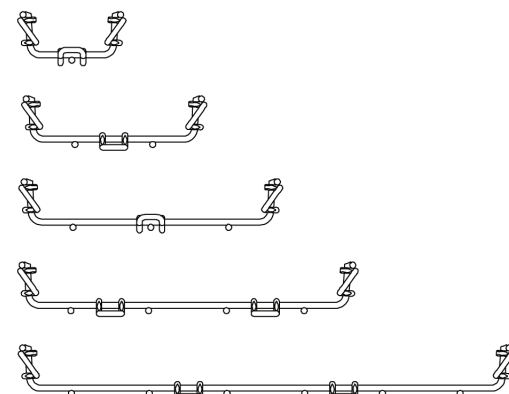
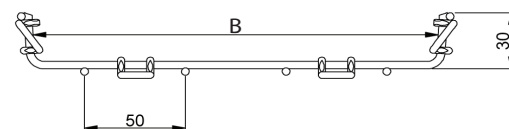
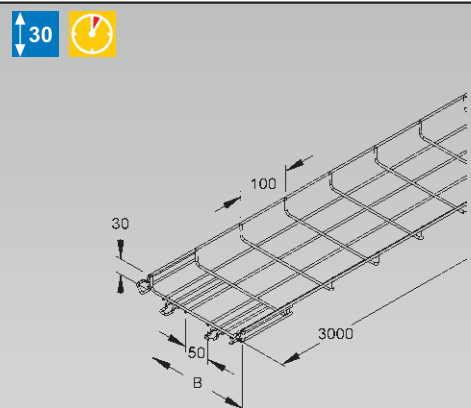
	Model-Nr.	Breed B binnenmaat mm	DraadØ lengte mm	DraadØ breed mm	EAN 36 1498	Gewicht in kg per 100 m	Kleinste VPE	Art nr. Niedax NL
V	MTC 30.050	50	3,9	3,9	7112150	40,9	3 m	168210
V	MTC 30.100	100	3,9	3,9	7112228	55,1	3 m	168211
V	MTC 30.150	150	3,9	3,9	7112396	70,1	3 m	168217
V	MTC 30.200	200	3,9	3,9	7112464	84,3	3 m	168212
V	MTC 30.300	300	3,9	3,9	7112532	112,7	3 m	168213
F	MTC 30.050 F	50	3,9	3,9	7120148	45,0	3 m	168220
F	MTC 30.100 F	100	3,9	3,9	7120216	60,6	3 m	168221
F	MTC 30.150 F	150	3,9	3,9	7120384	77,1	3 m	168227
F	MTC 30.200 F	200	3,9	3,9	7120452	92,7	3 m	168222
F	MTC 30.300 F	300	3,9	3,9	7120520	124,0	3 m	168223
E3	MTC 30.050 ER	50	3,9	3,9	7130116	41,8	3 m	168230
E3	MTC 30.100 ER	100	3,9	3,9	7130284	56,3	3 m	168231
E3	MTC 30.150 ER	150	3,9	3,9	7130352	71,6	3 m	168237
E3	MTC 30.200 ER	200	3,9	3,9	7130598	86,1	3 m	168232
E3	MTC 30.300 ER	300	3,9	3,9	7130666	115,1	3 m	168233
E5	MTC 30.050 A4	50	3,9	3,9	7140184	41,8	3 m	168240
E5	MTC 30.100 A4	100	3,9	3,9	7140252	56,3	3 m	168241
E5	MTC 30.150 A4	150	3,9	3,9	7140320	71,6	3 m	168247
E5	MTC 30.200 A4	200	3,9	3,9	7140498	86,1	3 m	168242
E5	MTC 30.300 A4	300	3,9	3,9	7140566	115,1	3 m	168243

Staaldraadgoot MTC 30... A4 ook beschikbaar.

Belastingsdiagram: $q =$ gelijkmatig verdeelde kabellast (getest vlg DIN EN IEC 61537).



De in het diagram aangegeven belastingen zijn onafhankelijk van de plaats van de verbindingen.



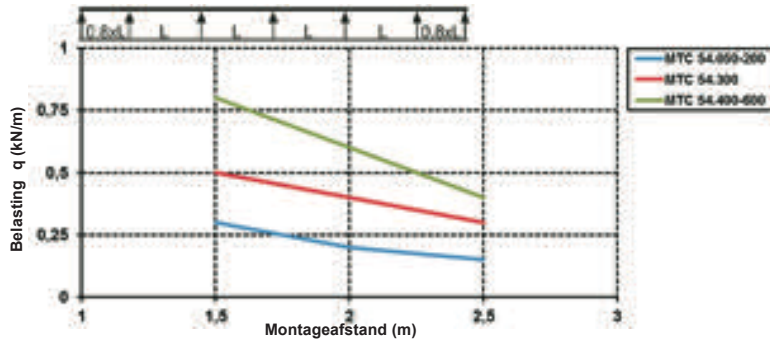
Staaldraadgoot

U-vormig versterkte uitvoering met gepuntlaste staaldraden en aangebouwde koppeling.

Model-Nr.	Breed B binnen maat mm	DraadØ lengte mm	DraadØ breed mm	EAN 36 1498	Gewicht in kg per 100 m	Kleinste VPE	Art.nr Niedax NL
V MTC 54.050	50	3,90	3,90	7112600	64,5	3 m	168260
V MTC 54.100	100	3,90	3,90	7112778	78,7	3 m	168261
V MTC 54.150	150	3,90	3,90	7112846	93,7	3 m	168267
V MTC 54.200	200	3,90	3,90	7112914	107,9	3 m	168262
V MTC 54.300	300	4,82	4,82	7113140	209,7	3 m	168263
V MTC 54.400	400	4,82	5,82	7113218	287,2	3 m	168264
V MTC 54.500	500	4,82	5,82	7113386	337,5	3 m	168265
V MTC 54.600	600	4,82	5,82	7113454	387,7	3 m	168266
F MTC 54.050 F	50	3,90	3,90	7120698	71,0	3 m	168270
F MTC 54.100 F	100	3,90	3,90	7120766	86,6	3 m	168271
F MTC 54.150 F	150	3,90	3,90	7120834	103,0	3 m	168277
F MTC 54.200 F	200	3,90	3,90	7120902	118,7	3 m	168272
F MTC 54.300 F	300	4,82	4,82	7121138	230,7	3 m	168273
F MTC 54.400 F	400	4,82	5,82	7121206	315,9	3 m	168274
F MTC 54.500 F	500	4,82	5,82	7121374	371,2	3 m	168275
F MTC 54.600 F	600	4,82	5,82	7121442	426,4	3 m	168276
E3 MTC 54.050 ER	50	3,90	3,90	7130734	65,9	3 m	168280
E3 MTC 54.100 ER	100	3,90	3,90	7130802	80,4	3 m	168281
E3 MTC 54.150 ER	150	3,90	3,90	7130970	95,7	3 m	168287
E3 MTC 54.200 ER	200	3,90	3,90	7131106	110,2	3 m	168282
E3 MTC 54.300 ER	300	4,82	4,82	7131342	214,3	3 m	168283
E3 MTC 54.400 ER	400	4,82	5,82	7131656	293,4	3 m	168284
E3 MTC 54.500 ER	500	4,82	5,82	7131892	344,8	3 m	168285
E3 MTC 54.600 ER	600	4,82	5,82	7132196	396,1	3 m	168286
E4 MTC 54.050 A4	50	3,90	3,90	7140634	65,9	3 m	168290
E4 MTC 54.100 A4	100	3,90	3,90	7140702	80,4	3 m	168291
E4 MTC 54.150 A4	150	3,90	3,90	7140870	95,7	3 m	168297
E4 MTC 54.200 A4	200	3,90	3,90	7140948	110,2	3 m	168292
E4 MTC 54.300 A4	300	4,82	4,82	7141174	214,3	3 m	168293
E4 MTC 54.400 A4	400	4,82	5,82	7141242	293,4	3 m	168294
E4 MTC 54.500 A4	500	4,82	5,82	7141310	344,8	3 m	168295
E4 MTC 54.600 A4	600	4,82	5,82	7141488	396,1	3 m	168296

Staaldraadgoot MTC 54... A4 ook beschikbaar.

Belastingsdiagram: q = gelijkmatig verdeelde kabellast (getest vlg DIN EN IEC 61537).



De in het diagram aangegeven belastingen zijn onafhankelijk van de plaats van de verbindingen.

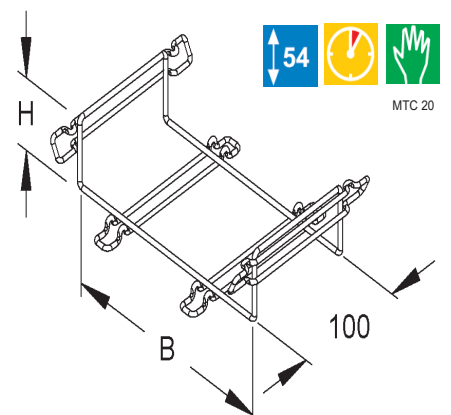
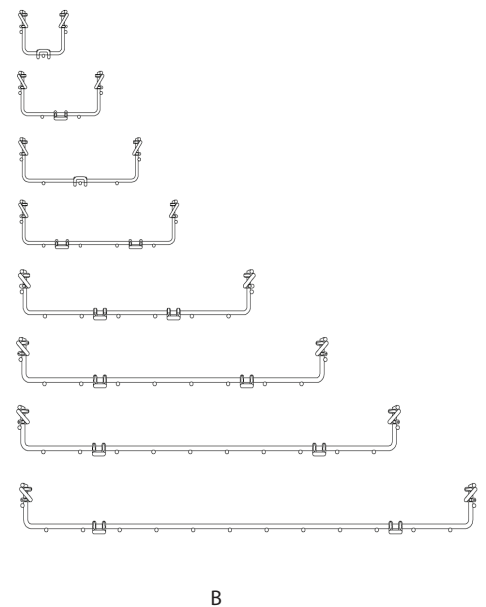
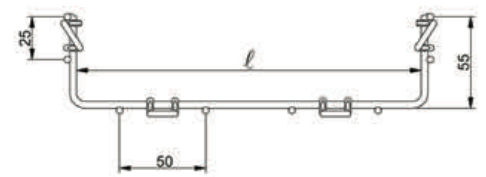
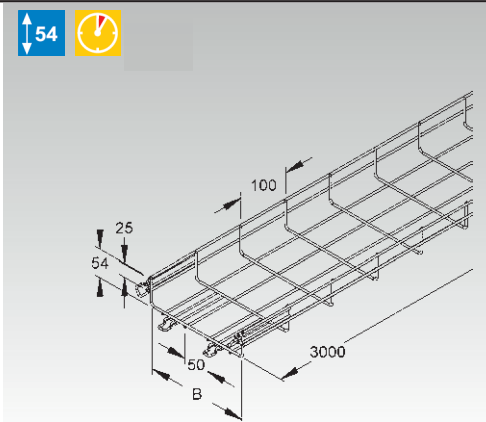
MTC Koppelgoot roestvaststaal

U-vormige draadgoot met vaste snelkoppelingen aan 2 zijden.

Model-Nr.	Hoog H mm	Breed B binnen maat mm	EAN 36 1498	Gewicht in kg per 100 St.	Kleinste VPE	Artikel nr Niedax NL
E3 MTCQC 54.100 ER	54	100	7135005	13,78	10 St.	168941
E3 MTCQC 54.150 ER	54	150	7135012	14,73	10 St.	168947
E3 MTCQC 54.200 ER	54	200	7135029	23,84	10 St.	168942
E3 MTCQC 54.300 ER	54	300	7135036	36,08	10 St.	168943

Voor een snelkoppeling in de lengte te maken tussen staaldraadgoten.

Te gebruiken voor: staaldraadgoten MTC 54.....ER.

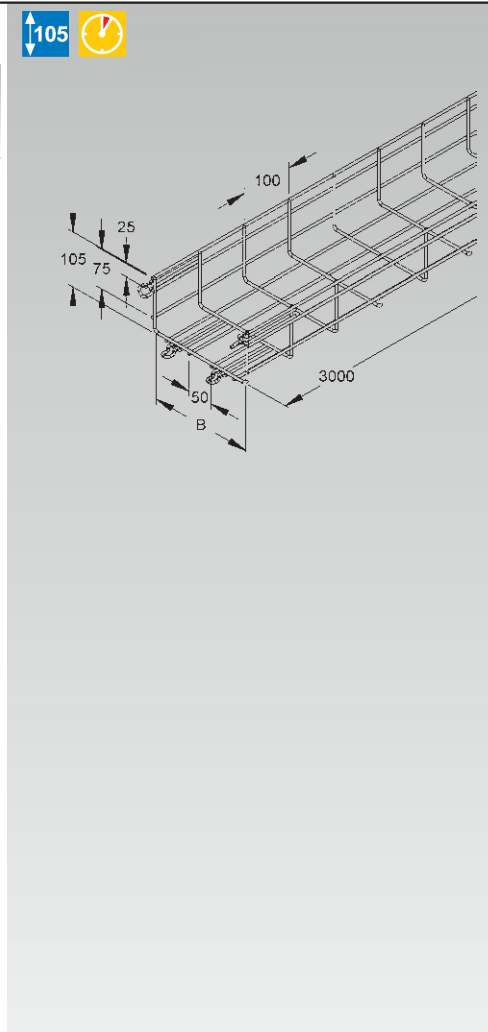


STAALDRAADGOOT-SYSTEEM.....

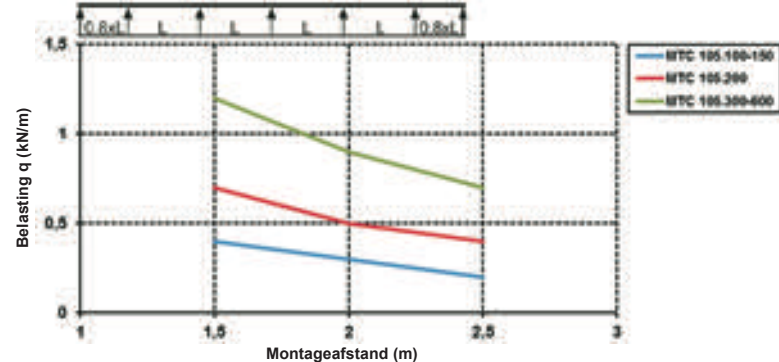
Staaldraadgoot

U-vormig versterkte uitvoering met gepuntlaste staalraden en aangebouwde koppeling.

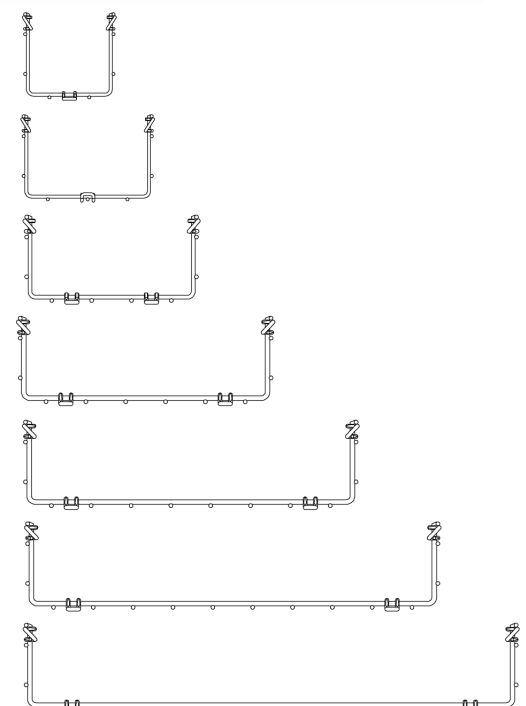
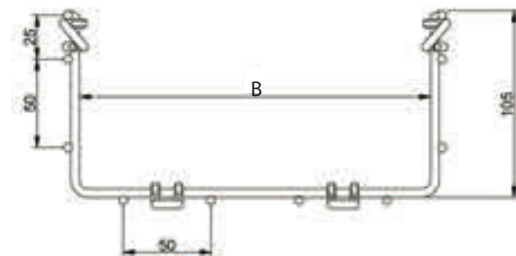
	Model-Nr.	Breed B binnen maat mm	DraadØ lengte mm	DraadØ breed mm	EAN 36 1498	Gewicht in kg per 100 m	Kleinste VPE	Art.nr. Niedax NL
V	MTC 105.100	100	3,90	3,90	7113522	107,1	3 m	168411
V	MTC 105.150	150	3,90	3,90	7113690	122,1	3 m	168417
V	MTC 105.200	200	4,82	4,82	7113768	209,7	3 m	168412
V	MTC 105.300	300	4,82	5,82	7113836	287,2	3 m	168413
V	MTC 105.400	400	4,82	5,82	7113904	337,5	3 m	168414
V	MTC 105.500	500	4,82	5,82	7114130	387,7	3 m	168415
V	MTC 105.600	600	4,82	5,82	7114208	437,8	3 m	168416
F	MTC 105.100 F	100	3,90	3,90	7121510	117,8	3 m	168421
F	MTC 105.150 F	150	3,90	3,90	7121688	134,3	3 m	168427
F	MTC 105.200 F	200	4,82	4,82	7121756	230,7	3 m	168422
F	MTC 105.300 F	300	4,82	5,82	7121824	315,9	3 m	168423
F	MTC 105.400 F	400	4,82	5,82	7121992	371,2	3 m	168424
F	MTC 105.500 F	500	4,82	5,82	7122128	426,4	3 m	168425
F	MTC 105.600 F	600	4,82	5,82	7122296	481,6	3 m	168426
E3	MTC 105.100 ER	100	3,90	3,90	7132332	109,9	3 m	168431
E3	MTC 105.150 ER	150	3,90	3,90	7132646	125,2	3 m	168437
E3	MTC 105.200 ER	200	4,82	4,82	7132887	215,1	3 m	168432
E3	MTC 105.300 ER	300	4,82	5,82	7133186	294,5	3 m	168433
E3	MTC 105.400 ER	400	4,82	5,82	7133254	346,1	3 m	168434
E3	MTC 105.500 ER	500	4,82	5,82	7133322	397,6	3 m	168435
E3	MTC 105.600 ER	600	4,82	5,82	7133490	449,0	3 m	168436
E4	MTC 105.100 A4	100	3,90	3,90	7141556	109,9	3 m	168441
E4	MTC 105.150 A4	150	3,90	3,90	7141624	125,2	3 m	168447
E4	MTC 105.200 A4	200	4,82	4,82	7141792	215,1	3 m	168442
E4	MTC 105.300 A4	300	4,82	5,82	7141860	294,5	3 m	168443
E4	MTC 105.400 A4	400	4,82	5,82	7141938	346,1	3 m	168444
E4	MTC 105.500 A4	500	4,82	5,82	7142164	397,6	3 m	168445
E4	MTC 105.600 A4	600	4,82	5,82	7142232	449,0	3 m	168446



Belastingsdiagram: q = gelijkmatig verdeelde kabellast (getest vlg DIN EN IEC 61537).



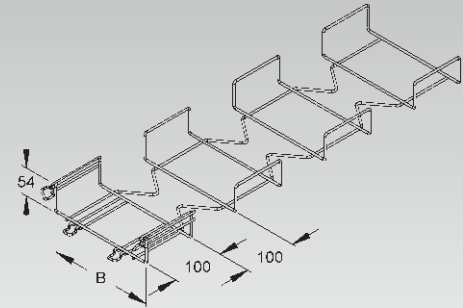
De in het diagram aangegeven belastingen zijn onafhankelijk van de plaats van de verbindingen.



Bocht instelbaar - horizontaal - verticaal

Model-Nr.	Breed B binnen mm	EAN 36 1498	Gewicht in kg per 100 st.	Kleinste VPE	Art.nr. Niedax NL
V MTCE 54.100	100	7115120	33	4 St.	168681
V MTCE 54.150	150	7115366	39	4 St.	168687
V MTCE 54.200	200	7115507	57	4 St.	168682
V MTCE 54.300	300	7115748	110	4 St.	168683
F MTCE 54.100 F	100	7123118	33	4 St.	168581
F MTCE 54.150 F	150	7123354	39	4 St.	168587
F MTCE 54.200 F	200	7123590	57	4 St.	168582
F MTCE 54.300 F	300	7123736	110	4 St.	168583
E3 MTCE 54.100 ER	100	7134244	33	4 St.	168641
E3 MTCE 54.150 ER	150	7134312	39	4 St.	168647
E3 MTCE 54.200 ER	200	7134558	57	4 St.	168642
E3 MTCE 54.300 ER	300	7134626	110	4 St.	168643
E4 MTCE 54.100 A4	100	7143154	33	4 St.	712359
E4 MTCE 54.150 A4	150	7143222	39	4 St.	712373
E4 MTCE 54.200 A4	200	7143390	57	4 St.	712359
E4 MTCE 54.300 A4	300	7143468	110	4 St.	712373

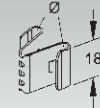
54



Bruikbaar voor: Draadgoot MTC 54...

Snelverbinder

Model-Nr.	voor draad diameter mm	EAN 36 1498	Gewicht in kg per 100 St.	Kleinste VPE	Art.nr. Niedax NL
E3 MTCA 4 ER	4	7136156	1	50 St.	168630
E3 MTCA 5 ER	5	7136224	1	50 St.	168631
E3 MTCA 6 ER	6	7136392	1	50 St.	168632



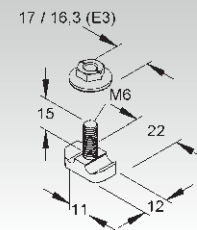
voor het samenstellen en verbinden van draadgoot hulpstukken

Universeel verbinder

tweedelig

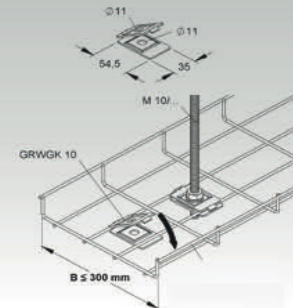
Model-Nr.	Sterkte klasse	EAN 40 1333	Gewicht in kg per 100 st.	Kleinste VPE	Art.nr. Niedax NL
V GRHKM 6X15	8.8	9012442	1,83	50 St.	167429
F GRHKM 6X15 F	8.8	9012435	1,83	50 St.	167444
E3 GRHKM 6X15 ER	70	9012428	1,82	50 St.	167229

voor het het maken van lengteverbindingen en het samenstellen van hulpstukken



Draadpendel bevestiging

Model-Nr.	EAN 40 1333	Gewicht in kg per 100 St.	Kleinste VPE	Art.nr. Niedax NL
S GRWK 10	9280797	5,8	25 St.	167423
E3 GRWK 10 ER	9931057	5,8	25 St.	167225

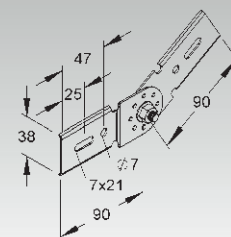


Koppeling vert. instelbaar (Inclusief bevestigingsmateriaal)

Model-Nr.	Montagemateriaal incl.	EAN 40 1333	Gewicht in kg per 100 St.	Kleinste VPE	Art.nr. Niedax NL
S GRGV 50	2 GRSM 6 V	940561	11	10 St.	167438
F GRGV 50 F	2 GRSM 6 F	940585	12	10 St.	167439
E3 GRGV 50 ER	2 GRSM 6 ER	940578	11	10 St.	167239

Voor het maken van verticale lengteverbindingen (instelbaar).

Per verbinding: 2 Stuks

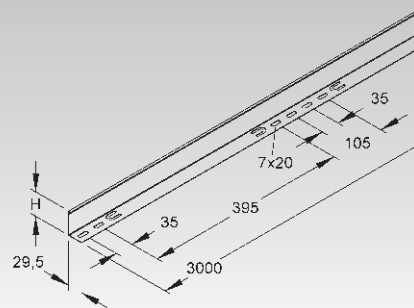


STAALDRAADGOOT-SYSTEEM

Scheidingschot

met montageklem schroefloos

Model-Nr.	Hoog H mm	EAN 36 1498	Gewicht in kg per 100 m	Kleinste VPE	Art.nr. Niedax NL
S GTW 30	23,5	4000603	33,0	3 m	168350
S GTW 54	47,5	4000610	47,0	3 m	168351
S GTW 100	95,5	4000627	99,2	3 m	168353
F GTW 30 F	23,5	5480602	45,0	3 m	168355
F GTW 54 F	47,5	5480619	50,0	3 m	168356
F GTW 100 F	95,5	5480626	101,3	3 m	168358
E3 GTW 30 ER	23,5	5490601	30,0	3 m	168360
E3 GTW 54 ER	47,5	5490618	47,0	3 m	168361
E3 GTW 100 ER	95,5	5490625	95,0	3 m	168363
E4 GTW 30 A4	23,5	5500607	30,0	3 m	168365
E4 GTW 54 A4	47,5	5490632	47,0	3 m	168366
E4 GTW 100 A4	95,5	5500621	95,0	3 m	168368



Voor het scheiden van kabels en leidingen met verschillende functies en/of spanningen.

Voor staaldraadgoten met een dwarsdraad afstand van 100 mm

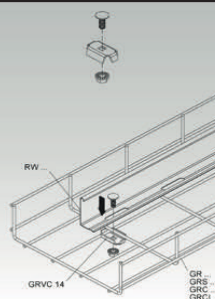
Toepasbaar voor: Staaldraadgoten MTC.

De perforatie in de bodem maakt een extra bevestiging mogelijk.

Montagemateriaal voor extra bevestiging separaat bestellen.

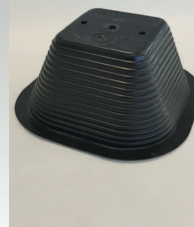
Scheidingschothouder

Model-Nr.	Montagemateriaal incl.	EAN 40 1333	Gewicht in kg per 100 St.	Kleinste VPE	Art.nr. Niedax NL
S GRVC 14	1 FLM 6X16 F	9280308	1,96	50 St.	167431
F GRVC 14 F	1 FLM 6x16 F	9280339	2,16	50 St.	167441
E3 GRVC 14 ER	1 FLM 6x16 ER	9841509	2,03	20 St.	167231
E5 GRVC 14 A4	1 FLM 6x16 A4	9141876	2,05	20 St.	o.a.



Dakdrager in losse onderdelen

Model-Nr.	Hoog H mm	EAN 36 1498	Gewicht in kg per 100 St.	Kleinste VPE	Art.nr. Niedax NL
S DT 80.140	80	0882951	100	20 St.	168588
F GTMB 25 F	15	0829275	0,2	50 St.	168579



Dakdrager

met montageklem

Model-Nr.	Hoog H mm	EAN 36 1498	Gewicht in kg per 100 st	Kleinste VPE	Art.nr. Niedax NL
K DT 80.140	95	0882968	104	20 st	168577
+ GMTB 25 F					
140 x 140 mm					



Voor het monteren van draadgoten op daken.

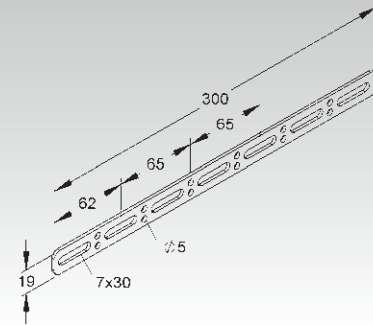
Standaard voor 1 bodemdraad montage. Met GTL 40 voor 2 bodemdraad montage.



Draadgoot-verbindingstrip

Model-Nr.	EAN	Gewicht in kg per 100 St.	Kleinste VPE	Art.nr.
	36 1498			Niedax NL
V GTLV 300 V	5520384	8	25 St.	168520
F GTLV 300 F	5530383	8	25 St.	168570
E3 GTLV 300 ER	5540382	8	25 St.	168620
E4 GTLV 300 A4	5550381	8	25 St.	168670

Voor het maken van lengteverbindingen en het samenstellen van hulpstukken.
Bevestigingsmateriaal apart bestellen.



Draadgootverbinder

Model-Nr.	EAN	Gewicht in kg per 100 st.	Kleinste VPE	Art.nr.
	36 1498			Niedax NL
V GTLV 2030	5520506	2,4	50 St.	168523
FG GTLV 2030 F	5530505	2,4	50 St.	168573
E3 GTLV 2030 ER	5540504	2,4	50 St.	168623
E4 GTLV 2030 A4	5550503	2,4	50 St.	168673

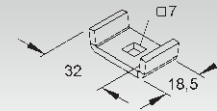
Voor het maken van lengteverbindingen en het samenstellen van hulpstukken.



Draadgoot klem

Model-Nr.	EAN	Gewicht in kg per 100 St.	Kleinste VPE	Art.nr.
	36 1498			Niedax NL
V GTL 30	5520438	1,5	50 St.	168502
FG GTL 30 F	5530437	1,5	50 St.	168552
E3 GTL 30 ER	5540436	1,5	50 St.	168602
E4 GTL 30 A4	5550435	1,5	50 St.	168652

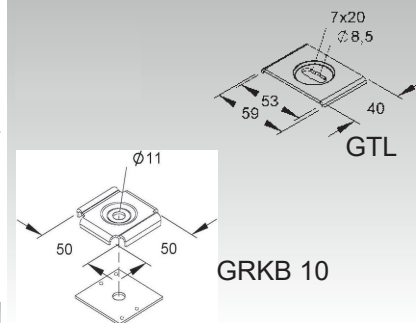
Voor het maken van lengteverbindingen en het samenstellen van hulpstukken.



Draadgoot ophangbeugel

Model-Nr.	EAN	Gewicht in kg per 100 St.	Kleinste VPE	Art.nr.
				Niedax NL
V GTL 40	3614985520232	3,6	50 St.	168503
FG GTL 40 A4	3614985530321	3,6	50 St.	168553
E3 GTL 40 ER	3614985540320	4,0	50 St.	168603
E4 GTL 40 F	3614985550329	4,0	50 St.	168653
S GRKB 10	4013339280704	10	50 St.	167425
F GRKB 10 F	4013339280759	10	50 St.	167339

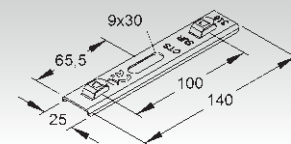
Voor het in het midden ophangen van draadgoten met een maximale breedte van 300 mm. en een langsdraadafstand van 50 mm.



Draadgoot ophangbeugel

Model-Nr.	EAN	Gewicht in kg per 100 St.	Kleinste VPE	Art.nr.
	36 1498			Niedax NL
S GTM 8	5520858	4	25 St.	168509
F GTM 8 F	5530857	4	25 St.	168559

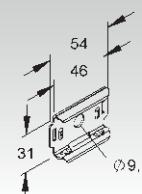
Voor het in het midden ophangen van draadgoten met een maximale breedte van 300 mm.



Draadgoot-multiclip

Model-Nr.	EAN	Gewicht in kg per 100 St.	Kleinste VPE	Art.nr.
	36 1498			Niedax NL
S GTMC 25/50	5521299	2,0	50 St.	168510
FG GTMC 25/50 F	5561295	1,9	50 St.	168560

Voor een variabele wandbevestiging van draadgoten tot een maximale breedte van 100mm.
Voor een variabele vloerbevestiging van draadgoten.
Voor een variabele draadstang bevestiging van draadgoten tot een maximale breedte van 300 mm.

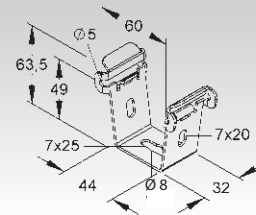


STAALDRAADGOOT-SYSTEEM.....

Staaldraadgoot-ophangbeugel

Model-Nr.	EAN	Gewicht in kg per 100 St.	Kleinste VPE	Art.nr. Niedax NL
	36 1498			
S GTUT 50	5521183	7,3	10 St.	168511
FG GTUT 50 F	5531182	7,3	10 St.	168561
E3 GTUT 50 ER	5541181	7,3	10 St.	168611
E4 GTUT 50 A4	5551180	7,3	10 St.	168661

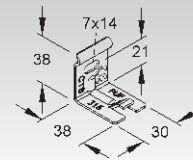
Toepasbaar voor: Staaldraadgoten GTS 30.050 en GTS 54.050.
Staaldraadgoten MTC 30.050 en MTC 54.050.



Staaldraadgoten Wand- en consolemontage

Model-Nr.	EAN	Gewicht in kg per 100 St.	Kleinste VPE	Art.nr. Niedax NL
	36 1498			
S GTWAB 50	5520360	2,6	50 St.	168504
FG GTWAB 50 F	5530369	2,6	50 St.	168554
E3 GTWAB 50 ER	5540368	3,0	50 St.	168604
E4 GTWAB 50 A4	5550367	3,0	50 St.	168654

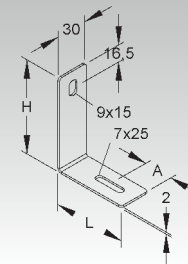
Voor wandbevestiging van staaldraadgoten.
Voor bevestiging van staaldraadgoten op consoles.



Staaldraadgoten- ophangbeugel

Model-Nr.	Hoog H	Lang L	Afstand A	EAN	Gewicht in kg per 100 St.	Kleinste VPE	Art.nr. Niedax NL
	mm	mm	mm	40 1333			
S GRHW 30/40	71,5	51	18	939367	5,00	20 St.	167422
E3 GRHW 30/40 ER	91,5	71	28	939374	5,00	20 St.	167232
S GRHW 30/60	71,5	51	18	939381	6,93	20 St.	167448
E3 GRHW 30/60 ER	91,5	71	28	939398	7,00	20 St.	167233

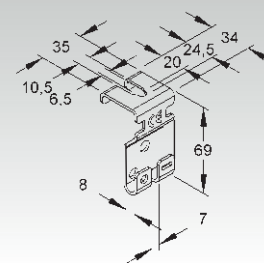
Voor wandbevestiging.
Toepasbaar voor: staaldraadgoten GTS 30.070 met minimaal 2 draden in de bodem.
Tegen ombuigen van de staaldraadgoot een haakschroef GRSM 6... separaat bestellen.



Staaldraadgoten-ophangbeugel

Model-Nr.	EAN	Gewicht in kg per 100 St.	Kleinste VPE	Art. nr. Niedax NL
	36 1498			
S GTAB 8	520339	7	20 St.	168508
FG GTAB 8 F	530338	7	20 St.	168558
E3 GTAB 8 ER	540337	7	20 St.	168608
E4 GTAB 8 A4	550336	7	20 St.	168658

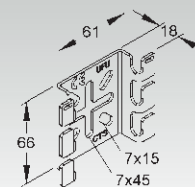
Voor twee-puntsophanging d.m.v. draadstangen.
Toepasbaar voor: staaldraadgoten MTC..GT... en GTS...



Staaldraadgoten-montagebeugel

Model-Nr.	EAN	Gewicht in kg per 100 St.	Kleinste VPE	Art.nr. Niedax NL
	36 1498			
S GTMB 65	5520377	8,6	20 St.	168505
FG GTMB 65 F	5530376	8,7	20 St.	168555
E3 GTMB 65 ER	5540375	9,0	20 St.	168605
E4 GTMB 65 A4	5550374	9,0	20 St.	168655

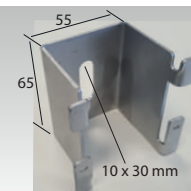
Voor schroefloze wandmontage van staaldraadgoten tot een maximale breedte van 100 mm en voorzien van 2 zijdraden.
Voor middelpunts montage met draadstang tot een maximale breedte van 300 mm.
Toepasbaar voor: Staaldraadgoten MTC..GT... en GTS...



Staaldraadgoten- afstandsprofiel

Model-Nr.	EAN	Gewicht in kg per 100 St.	Kleinste VPE	Art.nr. Niedax NL
	40 1333			
E3 GA 50.050 ER	9060641	14,0	20 St.	167240

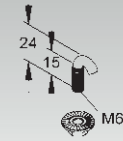
Voor schroefloze wandmontage van verticale staaldraadgoten met 50 mm. afstand tot de wand voor hygiënische schoonmaak. Toepasbaar voor MTC 30.100 t/m MTC 54.100.



Montagebeugel - Profielklem

incl. kartelmoer vlg. DIN EN 1661

Model-Nr.	Draad M	EAN 40 13339	Gewicht in kg per 100 St.	Kleinste VPE	Art.nr. Niedax NL
V GRSM 6	6	280506	1,16	50 St.	167428
F GRSM 6 F	6	940554	1,16	50 St.	167442
E3 GRSM 6 ER	6	343799	1,15	50 St.	167228



Montageset slotbout

incl. kartelmoer

Model-Nr.	Draad M	Lang L mm	EAN 36 14986	Gewicht in kg per 100 St.	Kleinste VPE	Art.nr. Niedax NL
G FLM 6X20	6	20	480038	0,9	100 St.	168519
FG FLM 6X20 F	6	20	510032	0,7	100 St.	168569
E4 FLM 6X20 A4	6	20	290034	0,7	100 St.	168669

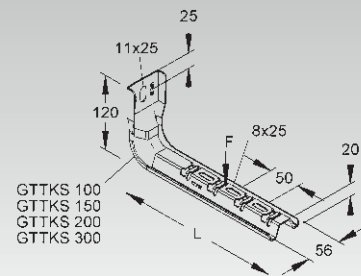


Staaldraadgoten console

Model-Nr.	Hoog H mm	Lang L mm	kracht F bij L/2 kN	EAN 36 1498	Gewicht in kg per 100 St.	Kleinste VPE	Art.nr. Niedax NL
S GTTKS 100	120	165	1,30	7470014	32	20 St.	168701
S GTTKS 150	120	215	1,08	7470021	39	20 St.	168707
S GTTKS 200	120	265	0,86	7470038	45	20 St.	168702
S GTTKS 300	120	365	0,64	7470052	63	20 St.	168703
FG GTTKS 100 F	120	165	1,30	7480013	32	20 St.	168711
FG GTTKS 150 F	120	215	1,08	7480020	39	20 St.	168717
FG GTTKS 200 F	120	265	0,86	7480037	43	20 St.	168712
FG GTTKS 300 F	120	365	0,64	7480051	60	20 St.	168713
E4 GTTKS 100 A4	120	165	1,30	7400018	32	20 St.	168731
E4 GTTKS 150 A4	120	215	1,08	7500025	38	20 St.	168737
E4 GTTKS 200 A4	120	265	0,86	7500032	43	20 St.	168732
E4 GTTKS 300 A4	120	365	0,64	7500056	60	20 St.	168733

Voor montage aan plafond als pendel of aan de wand als console.

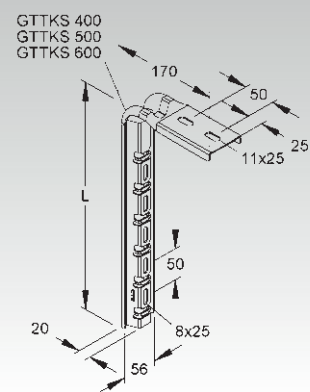
De aangegeven draagkracht F geldt enkel bij een juiste montage aan de ondergrond.



Staaldraadgoten console

Model-Nr.	Hoog H mm	Lang L mm	EAN 36 1498	Gewicht in kg per 100 St.	Kleinste VPE	Art.nr. Niedax NL
S GTTKS 400	170	465	7470069	71	20 St.	168704
S GTTKS 500	170	565	7470076	87	20 St.	168705
S GTTKS 600	170	665	7470083	99	20 St.	168706
FG GTTKS 400 F	170	465	7480068	71	20 St.	168714
FG GTTKS 500 F	170	565	7480075	87	20 St.	168715
FG GTTKS 600 F	170	665	7480082	99	20 St.	168716
E4 GTTKS 400 A4	170	465	7500063	71	20 St.	168734
E4 GTTKS 500 A4	170	565	7500070	87	20 St.	168735
E4 GTTKS 600 A4	170	665	7500087	99	20 St.	168736

Voor montage aan het plafond.

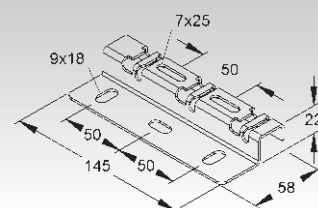


Staaldraadgoten-afstandsprofiel

Model-Nr.	EAN 36 1498	Gewicht in kg per 100 St.	Kleinste VPE	Art.nr. Niedax NL
S GTZP 30/150	521473	14	10 St.	168512
F GTZP 30/150 F	531472	14	10 St.	168562
E4 GTZP 30/150A4	551470	14	10 St.	168662

Voor alle staaldraadgoten met een langsdraadafstand van 50 mm.

Het profiel zorgt voor een eenvoudige, prijsgunstige staaldraadgoot montage.



STAALDRAADGOOT-SYSTEEM.....

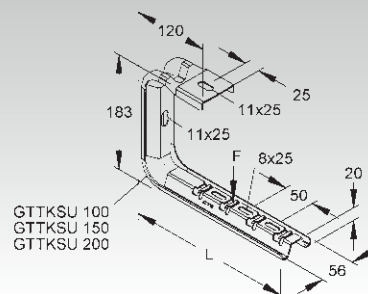
Staaldraadgoten-console

Model-Nr.	Hoog H mm	Lang L mm	kracht F bij L/2 kN	EAN 36 1498	Gewicht in kg per 100 St.	Kleinste VPE	Art.nr. Niedax NL
S GTTKSU 100	183	165	1,22	7470106	53	20 St.	168751
S GTTKSU 150	183	215	1,00	7470113	60	20 St.	168757
S GTTKSU 200	183	265	0,81	7470120	67	20 St.	168752
FG GTTKSU 100 F	183	165	1,22	7480105	53	20 St.	168761
FG GTTKSU 150 F	183	215	1,00	7480112	60	20 St.	168767
FG GTTKSU 200 F	183	265	0,81	7480129	67	20 St.	168762

Voor wand- en plafondmontage.

De aangegeven draagkracht F geldt enkel bij een juiste montage aan de ondergrond.

Ook op aanvraag leverbaar in A4.



Staaldraadgoten-console

Model-Nr.	Hoog H mm	Lang L mm	kracht. F bij L/2 kN	EAN 36 14987	Gewicht in kg per 100 St.	Kleinste VPE	Art.nr. Niedax NL
S GTTKSU 300	183	365	0,64	470144	85	20 St.	168753
FG GTTKSU 300 F	183	365	0,64	480143	85	20 St.	168763

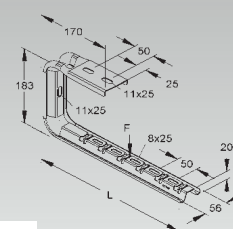
Voor wand- en plafondmontage.

De aangegeven draagkracht F geldt enkel bij een juiste montage aan de ondergrond.

Ook op aanvraag leverbaar in A4.



GTTKSU



GTCB 50/100

S GTCB 50/100	135	123	0,2	470502	20	25 St.	168528
F GTCB 50/100 F	135	123	0,2	480501	20	25 St.	168578
E3 GTCB 50/100 ER	135	123	0,2	490500	20	25 St.	168628
E4 GTCB 50/100 A4	135	123	0,2	500506	20	25 St.	168678

Staaldraadgoten-ondersteuningsprofiel

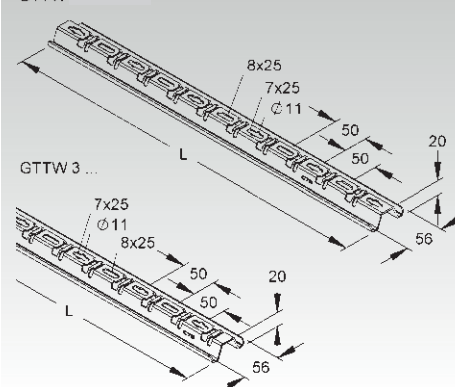
Model-Nr.	Lang L mm	EAN 36 1498	Gewicht in kg per 100 St./m	Kleinste VPE	Art.nr. Niedax NL
S GTTW 550	550	7471059	66,0	20 St.	168826
S GTTW 3	3000	7471110	98,5	3 m	168803
F GTTW 3 F	3000	7481119	90,0	3 m	168808

Voor alle staaldraadgoten.

Ook op aanvraag leverbaar in A4.



GTTW

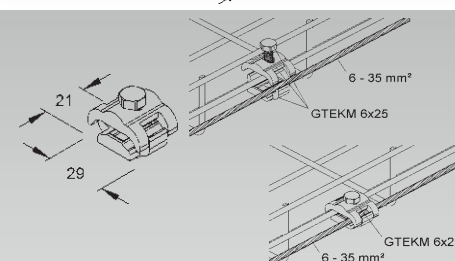


Staaldraadgoten-aardingsklem

Model-Nr.	Klem- bereik. mm ²	EAN	Gewicht in kg per 100 St.	Kleinste VPE	Art.nr. Niedax NL	
Ms GTEKM 6x25	6-35	3614986512118	5,1	25 St.	168515	Voor droge ruimtes.
Ms MTEKM 6X25	6-25	4013339168125	3,85	20 St.	171430	Voor gebruik buiten.

Voor de aansluiting van potentiaalvereffening- en aardingsleidingen

Toepasbaar voor: Staaldraadgoten MTC...

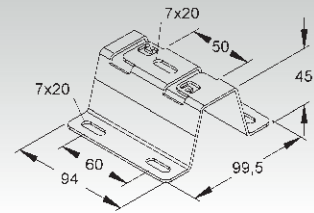


MTEKM 6X25

Staaldraadgoten-vloerbeugel

Model-Nr.	EAN	Gewicht in kg per 100 St.	Kleinste VPE	Art.nr. Niedax NL
S GTBT 50	3614985521428	20,8	20 St.	168513
FSG GTBT 50 F	4013339168125	22,8	20 St.	168563

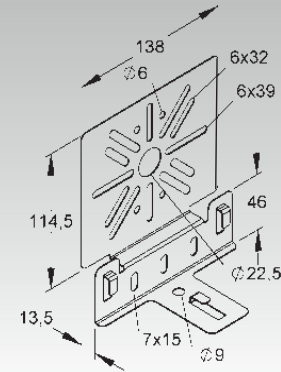
Voor schroefloze montage van staaldraadgoten op de vloer of tegen het plafond.
Ook op aanvraag leverbaar in A4.



Staaldraadgoten-montageplaat

Model-Nr.	EAN	Gewicht in kg per 100 St.	Kleinste VPE	Art.nr. Niedax NL
S GTMP 135	521459	16	10 St.	168514
F GTMP 135 F	531458	16	10 St.	168564
E3 GTMP 135 ER	551456	16	10 St.	168614

Schroefloze montageplaat voor las- en aansluitdozen.

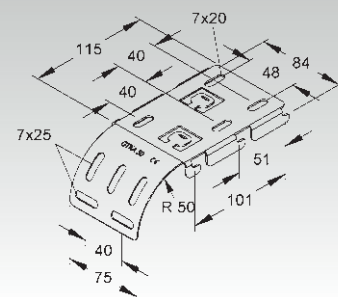


Staaldraadgoten-afbuigplaat

Model Nr.	EAN	Gewicht in kg per 100 St.	Kleinste VPE	Art.nr. Niedax NL
S GTKA 50	521442	16,5	1 St.	168525
F GTKA 50 F	531441	16,5	1 St.	168575
E3 GTKA 50 ER	541440	16,5	1 St.	168625
E4 GTKA 50 A4	551449	16,5	1 St.	168675

Voor schroefloze montage.

Voor staaldraadgoten met een dwarsdraadafstand van 100 mm en/of een langsdraadafstand van 50 mm.



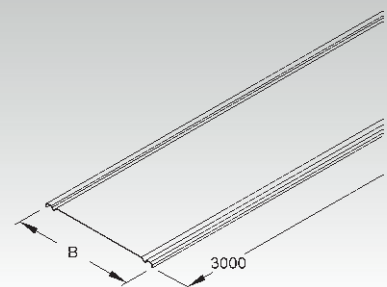
Deksel voor staaldraadgoot

Model-Nr.	Breed B mm	EAN	Gewicht in kg per 100 m	Kleinste VPE	Art.nr. Niedax NL
S GTD 100	100	470511	55,3	3 m	168301
S GTD 200	200	470535	114,0	3 m	168302
S GTD 300	300	470542	200	3 m	168303
F GTD 100 F	100	470510	67,0	3 m	168311
F GTD 200 F	200	470534	124,8	3 m	168312
F GTD 300 F	300	470541	220,8	3 m	168313

Toepasbaar voor: U-vormige staaldraadgoot MTC...

Dekselclip GTDC... separaat bestellen.

Deksel is leverbaar in breedte: 50,100,150,200,300,400,500,600 mm. En in roestvaststaal ER en A4.

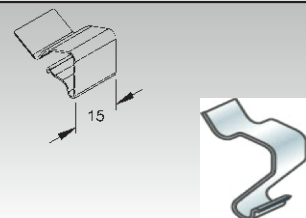


Staaldraadgoten-deksselclip

Model-Nr.	EAN	Gewicht in kg per 100 St.	Kleinste VPE	Art.nr. Niedax NL
E3 GTDC 25 ER	530581	0,4	20 St.	168568
E3 GTDC 54 ER	540412	0,5	20 St.	168567

Voor bevestiging van de deksel voor staaldraadgoten.

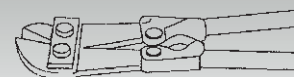
Toepasbaar voor: Staaldraadgootdeksel GTD...



Staaldraadgoten-draadkniptang

Model-Nr.	EAN	Gewicht in kg per 100 St.	Kleinste VPE	Art.nr. Niedax NL
V GTBS 500	057955	258,8	1 St.	168517

Voor snel en zuiver knippen van de staaldraden.

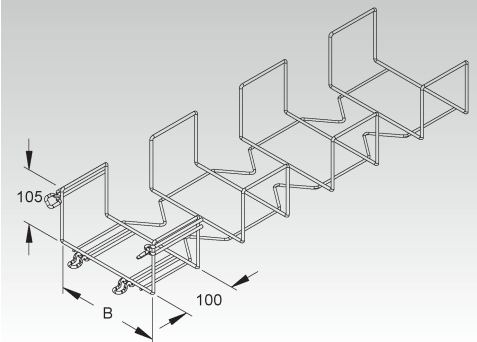


Bocht instelbaar - horizontaal - verticaal

Model-Nr.	Breed B binnen	EAN 36 1498	Gewicht in kg per 100 St.	Kleinste VPE 36 1498	Art. nr. Niedax NL
V MTCE 105.100	100	7117100	38,40	1 St.	168541
V MTCE 105.150	150	7117278	42,60	1 St.	168547
V MTCE 105.200	200	5540412	93,90	1 St.	168542
V MTCE 105.300	300	7117414	154,30	1 St.	168543
F MTCE 105.100 F	100	7127178	42,24	1 St.	168591
F MTCE 105.150 F	150	7127314	46,86	1 St.	168597
F MTCE 105.200 F	200	7127550	103,29	1 St.	168592
F MTCE 105.300 F	300	7127796	169,73	1 St.	168593

Te gebruiken voor: kabelgoten MTC 105...

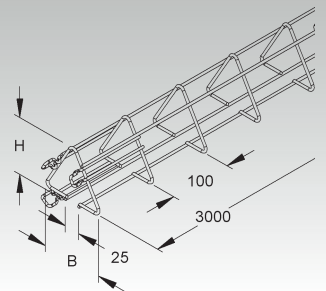
Bocht MTCE.. ER en A4 op aanvraag.



Staaldraadgoot - V-vorm

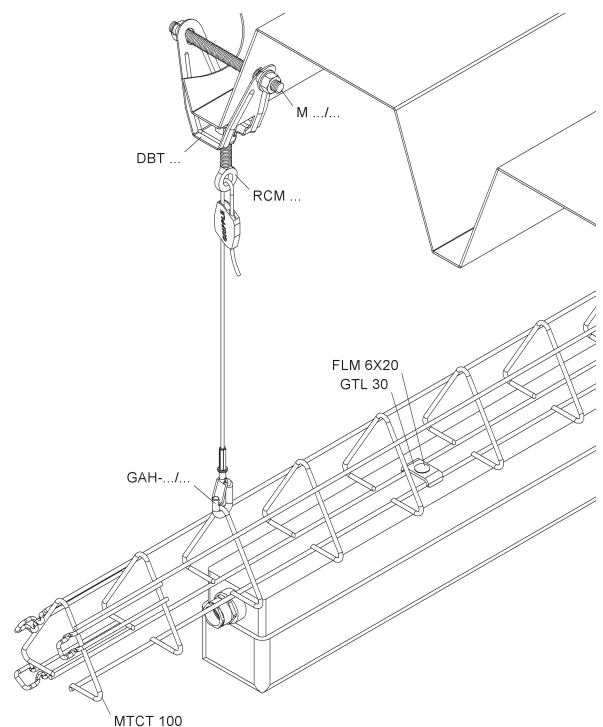
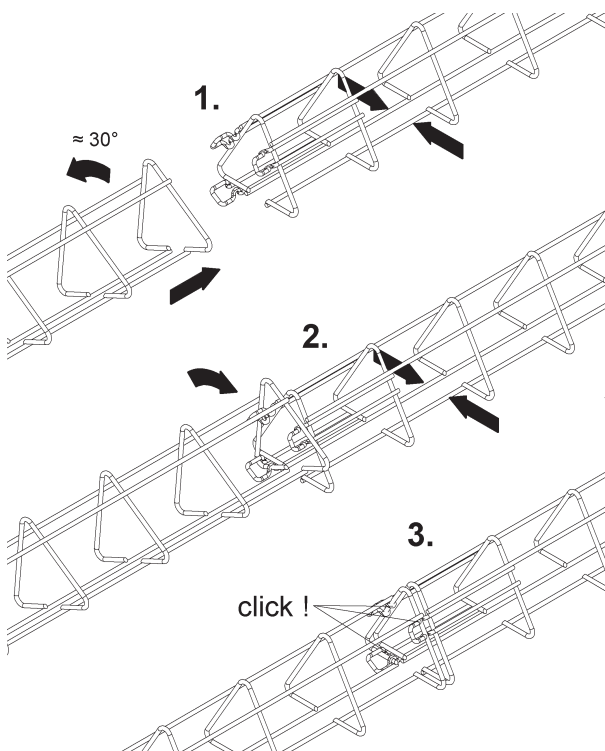
V-vormig gemaakt van staaldraad, puntgelast met verbinder

Model-Nr.	Hoog H buiten	Breed B buiten	Draad-Ø lang	Draad-Ø over	EAN 36 1498	Gewicht in kg per 100 m	Kleinste VPE	Art. nr. Niedax NL
V MTCT 100	91,5	99	3,9	3,9	7119241	63,05	3 m	168171
F MTCT 100 F	91,5	99	3,9	3,9	7127796	69,35	3 m	168172
E3 MTCT 100 ER	91,5	99	3,9	3	7127796	,45	3 m	168173



Voordelen

- .Geschikt voor wand- en plafondmontage.
- .Snel en eenvoudig te monteren.
- .Gemakkelijk voor het in- en uitgaan van kabels.
- .De G-vorm voorkomt dat de kabel eruit valt.
- .De open constructie vermindert stof- en vuilafzettingen.
- .Optimale ventilatie van de kabels.



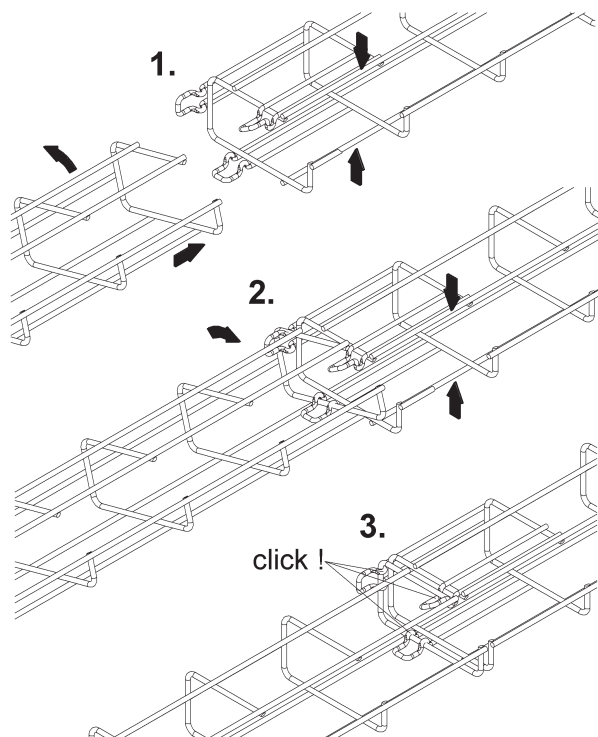
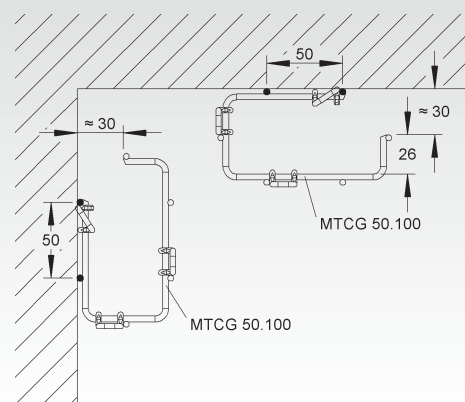
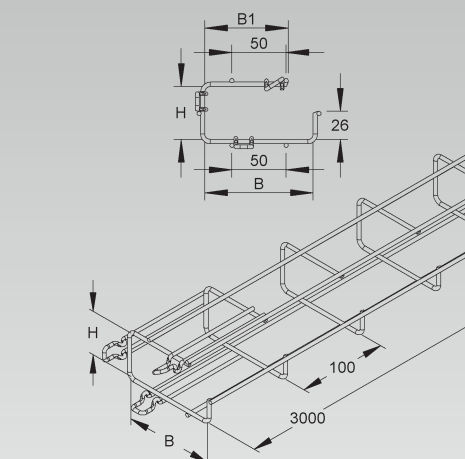
Staalraadgoot - G-vorm

	Model-Nr.	Hoog H binnen	Breed B binnen	Bovenste breedte B1	Draad-Ø lang	Draad-Ø over	EAN 36 1498	Gewicht in kg pro 100 m	Kleinste VPE	Art. Nr. Niedax NL
		mm	mm	mm	mm	mm				
V	MTCG 50.100	49	100	77	3,9	3,9	7119258	82,58	3 m	168156
F	MTCG 50.100 F	49	100	77	3,9	3,9	7129189	90,84	3 m	168157
E3	MTCG 50.100 ER	49	100	77	3,9	3,9	7127796	83,11	3 m	168158

Voordelen

- . Geschikt voor wand- en plafondmontage.
- . Snel en eenvoudig te monteren.
- . Gemakkelijk voor het in- en uitgaan van kabels.
- . De G-vorm voorkomt dat de kabel eruit valt.
- . De open constructie vermindert stof- en vuilafzettingen.
- . Optimale ventilatie van de kabels.

50



STAALDRAADGOOT-SYSTEEM.....

Staaldraadgoten - console

C-vormig

Model-Nr.	Hoog H mm	Lang L mm	boven editie lang L1 mm	onder editie lang L2 mm	zul. F1 bei L2/2 kN	zul. F2 bei L2/2 kN	zul F3 bei L1/2 kN	EAN	Gewicht in kg per 100 St.	Kleinste VPE	Art. Nr. Niedax NL
S ZC 100	240	151	133	110	0,9	1,5	1,5	192076	40,33	10 St.	167461
S ZC 200	240	254	236	210	0,8	1,5	1,5	192083	76,53	10 St.	167462
S ZC 300	280	365	308	310	0,5	1,5	1,5	192090	114,57	10 St.	167463
S ZC 400	280	465	350	410	0,4	1,5	1,5	192113	171,40	10 St.	167464

Voor plafondmontage met een draadstang M10.

Voor wandmontage.

Bruikbaar voor staaldraadgoot met een draad \varnothing 3.9 - 6 mm. en een centrale draadafstand van 50 mm.

Ook geschikt voor perforeerde kabelgoten.

De informatie over het draagvermogen is alleen van toepassing als deze voldoende is verankerd aan de console.

Voordelen

Drie bevestigingsalternatieven:

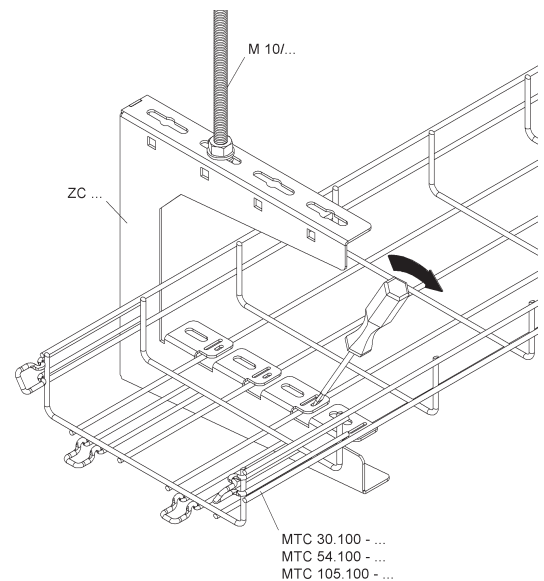
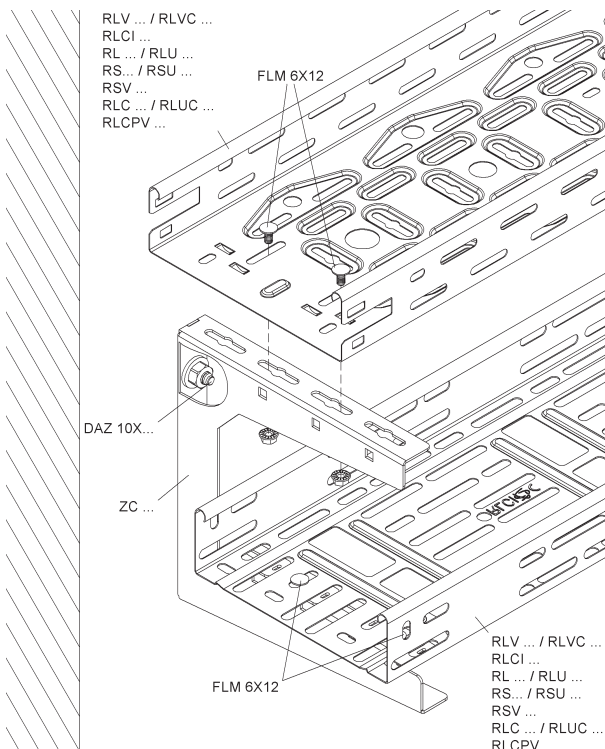
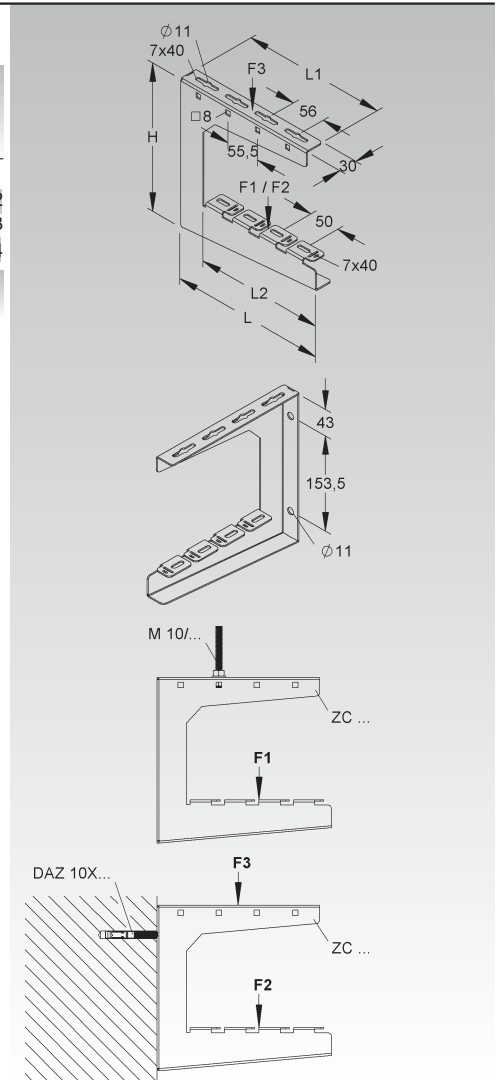
1. Directe montage aan horizontale plafonds.
2. Plafondophanging middels draadstang M10 / ... of diverse draadconstructies.
3. Wandmontage als dubbele console.

.Verkort de montagetijd door schroefloze draadgootmontage.

.Geïntegreerde bevestigingslipjes dienen om de draadgoot vast te zetten.

.De uitwisselbaarheid van de draadgoot is te allen tijde mogelijk.

.Twee geperforeerde steunvlakken maken de schroefopties voor extra accessoires mogelijk.



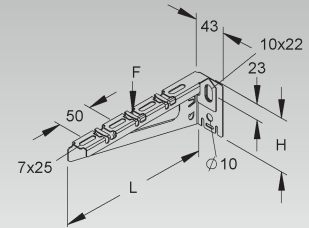
Staaldraadgoten - console

Model-Nr.	Hoog H	Lang L	zul. F. bij L/2	EAN 36 1498	Gewicht in kg pro 100 st.	Kleinste VPE	Art. Nr. Niedax NL
S C100N	77	118	0,60	7570219	13	1 St.	168981
S C150N	77	168	0,60	7570226	16	1 St.	168987
S C200N	77	218	0,55	7570233	18	1 St.	168982
S C300N	107	318	1,00	7570240	47	1 St.	168983
S C400N	107	418	1,10	7570257	54	1 St.	168984

Voor wand-en pendelmontage.

Kan worden gebruikt voor: draadgoten met een draaddiameter van 3,9 - 5 mm en een centrale draadafstand van 50 mm, evenals voor geperforeerde kabegoten.

De informatie over het draagvermogen is alleen geldig als deze voldoende is verankerd aan het de console of als deze correct is geïnstalleerd op de pendelconstructie.

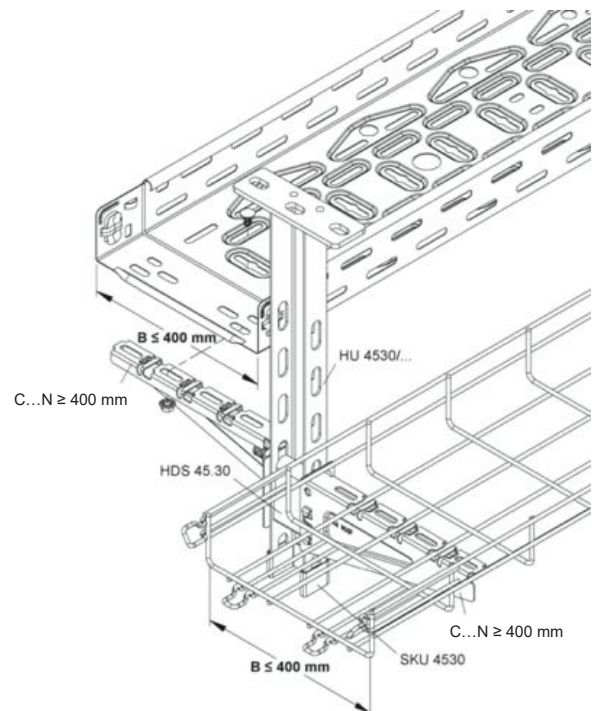
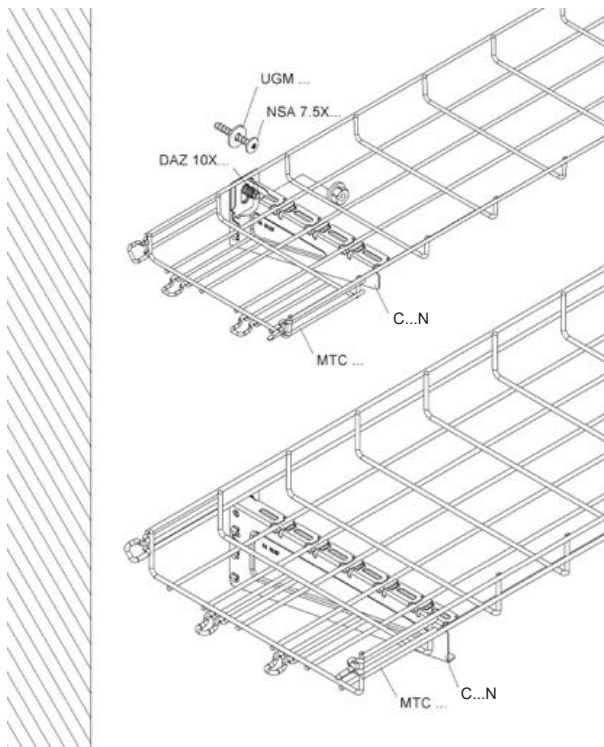


Voordelen

Individuele bevestigingsalternatieven:

1. Directe montage aan muren.
2. Wandmontage op bevestigde ankerrails.
3. Wand- en vloermontage op pendels eenzijdig of dubbelzijdig.

- Verkort de montagetijd door schroefloze draadgootmontage.
- Geïntegreerde montagebrug wordt gebruikt om de draadgoot vast te zetten.
- De uitwisselbaarheid van de draadgoten is te allen tijde mogelijk.



STAALDRAADGOOT-SYSTEEM.....

Staaldraadgoot - bevestigingsclip scheidingsschot

schroefloos

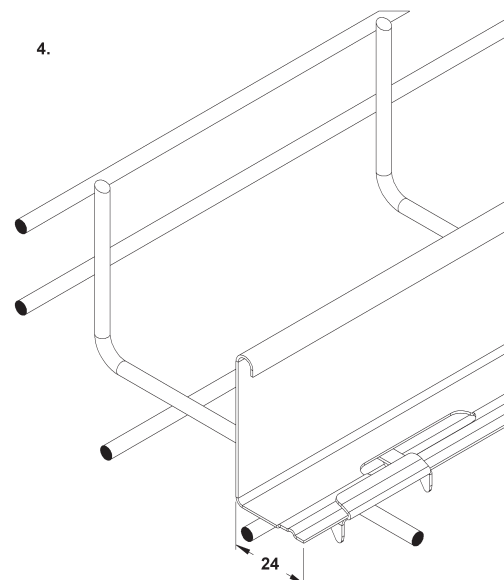
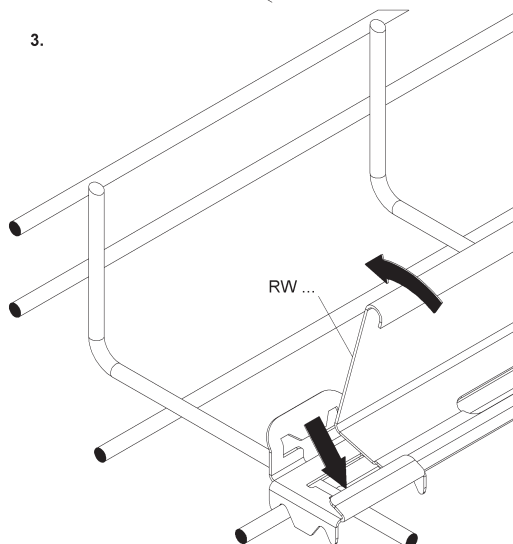
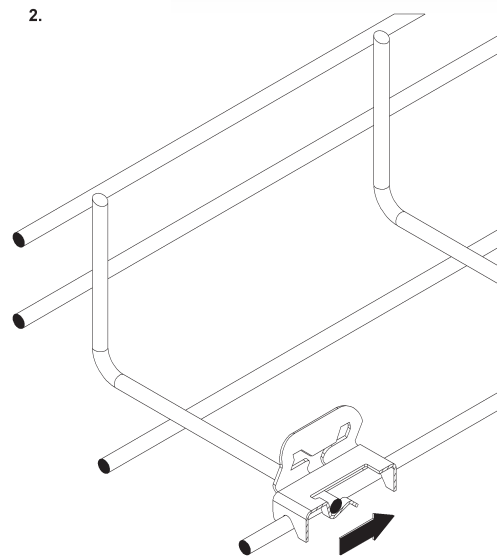
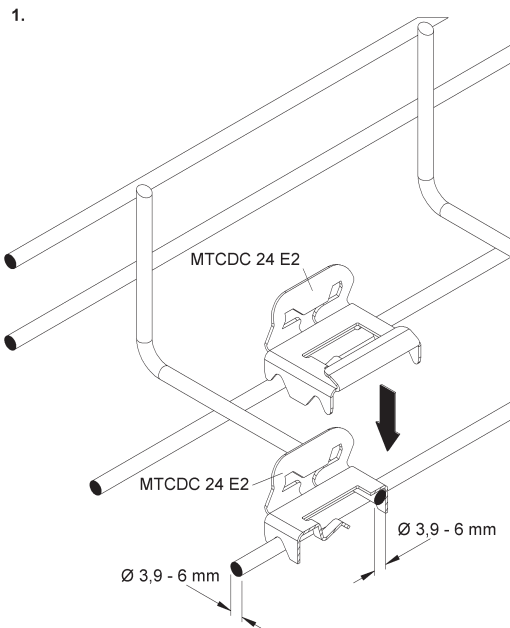
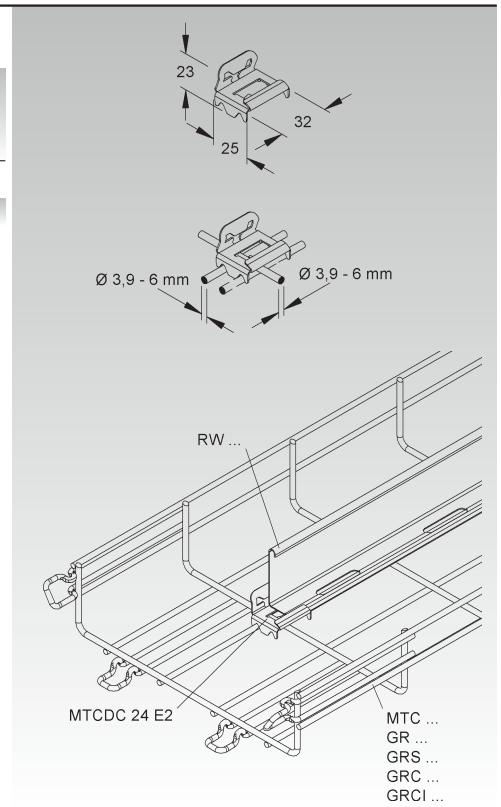
Model-Nr.	Hoog H mm	Breed B mm	Lang L mm	Draad-Ø mm	EAN 40 13339	Gewicht in kg per 100 St.	Kleinste VPE	Art. Nr. Niedax NL
E2 MTCDC 24 E2	23	25	32	3,9 - 6	191963	0,93	1 St.	167242

voor schroefloze bevestiging van het scheidingsschot met een voetbreedte van 24 mm.

Kan worden gebruikt voor draadgoten met een draad Ø 3,9 - 6 mm.

Voordelen

- Clip van roestvaststaal is verenigbaar met alle gangbare productoppervlakken van Niedax.
- Dankzij een constructief vergrendelsysteem op de kruising over de lengte heen in de staaldraadgoot wordt de montagetijd verkort.
- Clipconstructie maakt twee scheidingsschotposities mogelijk, op iedere lengte.
- Het scheidingsschot is op iedere positie monteerbaar.
- Het scheidingsschot heeft een vaste bevestiging.

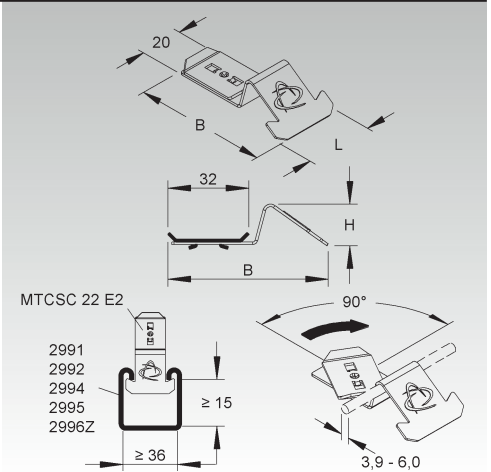


Staaldraadgoot - bevestigingsclip voor op profielrails

Model-Nr.	Hoog H mm	Breed B mm	Lang L mm	Draad-Ø mm	EAN 40 1333	Gewicht in kg per 100 St.	Kleinste VPE	Art. Nr. Niedax NL
E2 MTCSC 22 E2	16,5	63,5	32	3,9 - 6	9191444	1,73	25 St.	167243

Voor het bevestigen van staaldraadgoten aan ankerrails met een sleufbreedte van 22 mm en met een binnenmaat van >15 mm hoog x >36 mm breed

Te gebruiken voor: Ankerrails 2991, 2992, 2994, 2995 en 2996Z met sleufbreedte 22 mm. De bevestigingsclip wordt in de gleuf van de ankerrail gedraaid, zodat beide nokken van de clip onder de rand van de ankerrail gedraaid naar binnen zitten.
Met een slag van 90° (over de dwarsdoorsnede van de ankerrail) naar de onderste langsdraad van de beweegbare clip is van tevoren geplaatst.
De clip wordt met een schroevendraaier naar beneden gedrukt en 90° onder de rand van de ankerrail gedraaid.
Een borging van de bevestigingsclips op de ankerrails zorgt ervoor dat de draadgoten stevig vast zitten



Voordelen

- Verplaats de goot of de bevestigingsclip moeiteloos op elk moment.
- Snelle montage tijd.
- Permanent veilige positie van de bevestigingsclip.
- Clip van roestvaststaal is compatibel met alle gemeenschappelijke Niedax productoppervlakken.

